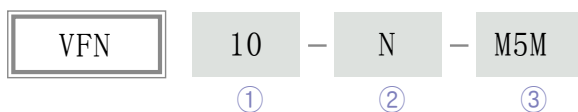




- ▷ 适用于塑料产品的开平;
- ▷ 薄塑料及胶卷种类;
- ▷ 适用 - 塑料制品、胶卷。

## 订购码/Ordering NO.



### ① 真空吸盘直径(Ø)/Vacuum Pad Diameter

Ø10	Ø15	Ø20	Ø25	Ø30
-----	-----	-----	-----	-----

### ② 材质/Material

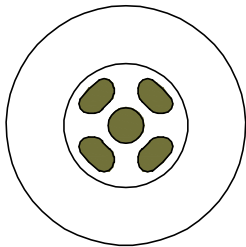
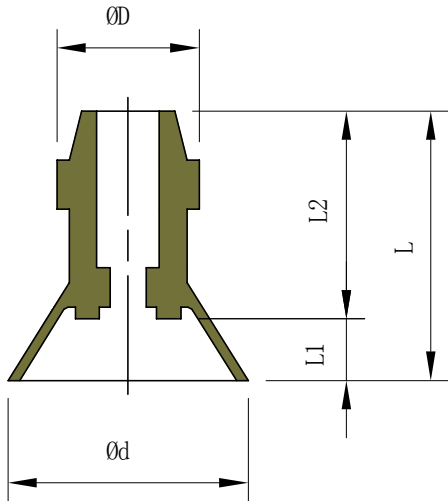
N	NBR
S	红色硅胶
WS	白色硅胶
U	塑胶
V	耐高温

CS	导电极硅胶(防静电)
MF	防印记
HS	耐高温硅胶(300度)
UT	超耐高温硅胶(700度)
HT	高拉伸硅胶

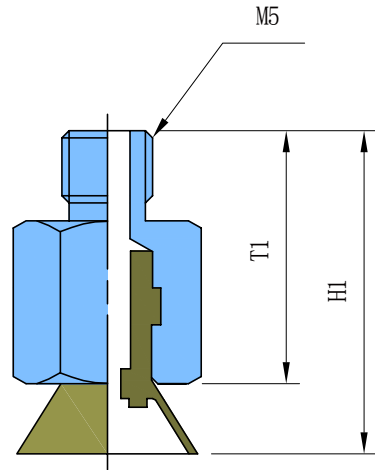
### ③ 连接口径/Connection Diameter

无记号	M5M	M5F	18M	18F	14M	14F	12F	34F
无	M5 外螺纹	M5 内螺纹	PF1/8 外螺纹	PF1/8 内螺纹	PF1/4 外螺纹	PF1/4 内螺纹	PF1/2 内螺纹	PF3/4 内螺纹

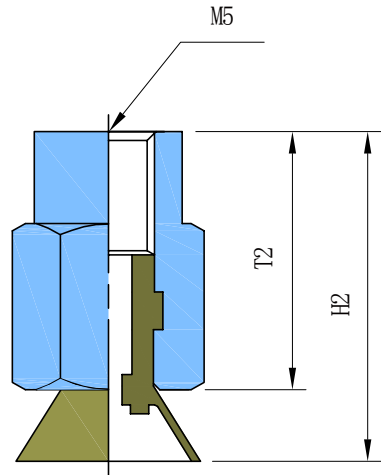
▶ 吸盘外形图/Dimensions



▶ 连接螺纹组装图(外螺纹)



▶ 连接螺纹组装图(内螺纹)



(mm)

MODEL	Ød	ØD	L1	L2	L	T1	H1	T2	H2	连接口径
VFN10	10	6	2.5	8.5	11	14	18	14	18	M5M, M5F
VFN15	15	6	2.5	8.5	11	14	18	14	18	M5M, M5F
VFN20	20	9	3	8	11	14	18	14	18	M5M, M5F
VFN25	25	9	3	8	11	14	18	14	18	M5M, M5F
VFN30	30	9	3	8	11	14	18	14	18	M5M, M5F