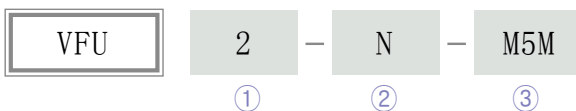




- ▷ 适用于倾斜产品移送;
- ▷ 凹型产品适用;
- ▷ 针对静电敏感产品移送时可生产制电材质;
- ▷ 可定制防吸附痕迹产品;
- ▷ 适用 - 木板、铁板、薄纸箱、电子部品、凹形制品。



订购码/Ordering NO.



① 真空吸盘直径(Ø)/Vacuum Pad Diameter

Ø1.4	Ø2	Ø3	Ø4	Ø6	Ø8	Ø8A	Ø15	Ø20	Ø25	Ø30	Ø40	Ø50
------	----	----	----	----	----	-----	-----	-----	-----	-----	-----	-----

② 材质/Material

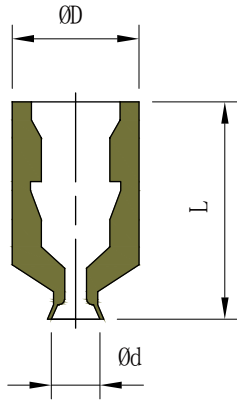
N	NBR
S	红色硅胶
WS	白色硅胶
U	塑胶
V	耐高温

CS	导电型硅胶(防静电)
MF	防印记
HS	耐高温硅胶(300度)
UT	超耐高温硅胶(700度)
HT	高拉伸硅胶

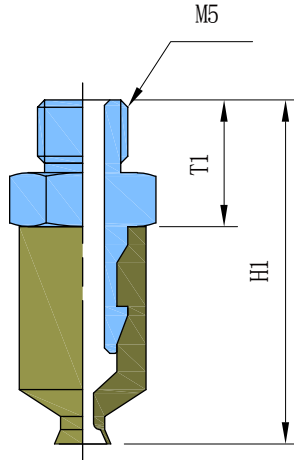
③ 连接口径/Connection Diameter

无记号	M5M	M5F	18M	18F	14M	14F	12F	34F
无	M5 外螺纹	M5 内螺纹	PF1/8 外螺纹	PF1/8 内螺纹	PF1/4 外螺纹	PF1/4 内螺纹	PF1/2 内螺纹	PF3/4 内螺纹

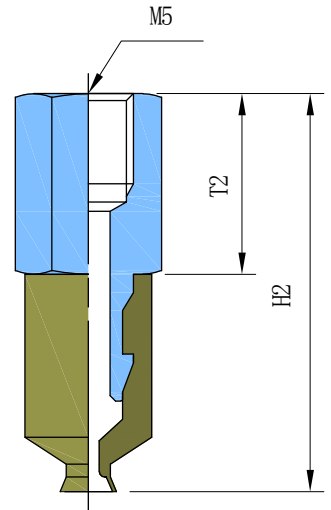
▶ 吸盘外形图/Dimensions



▶ 连接螺纹组装图(外螺纹)



▶ 连接螺纹组装图(内螺纹)



(mm)

MODEL	Ød	ØD	L	T1	H1	T2	H2	连接口径
VFU1.4	1.4	4.4	10.5	9	19.5	-	-	M5M
VFU2	2.7	7	12	7	19	10	22	M5M, M5F
VFU3	3.4	7	12	7	19	10	22	M5M, M5F
VFU4	4.6	7	12	7	19	10	22	M5M, M5F
VFU6	7	7	12	7	19	10	22	M5M, M5F
VFU8	9	7	12	7	19	10	22	M5M, M5F
VFU8A	8.8	5	7	7	14	10	17	M5M, M5F
VFU10	11	7	12	7	19	10	22	M5M, M5F
VFU15	16.5	9	10.5	7	17.5	10	20.5	M5M, M5F
VFU20	22	14	8	10.7	18.7	10	18	M5M, 18M, 18F
VFU25	26.5	14	9	10.7	19.7	10	19	M5M, 18M, 18F
VFU30	32	14.5	10	10.7	20.7	10	20	M5M, 18M, 18F
VFU40	42	20	13	14	27	10	23	M5M, 18M, 18F, 14M
VFU50	53	27	17.5	13	30.5	10	27.5	M5M, 18M, 18F, 14M