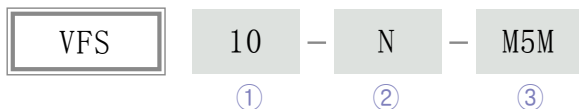




- ▷ 防倾斜吸盘;
- ▷ 油粉, 玻璃等防滑吸盘;
- ▷ 防印记, 防静电;
- ▷ 适用 - 带油铁板、玻璃、液晶、板材;



订购码/Ordering NO.



① 真空吸盘直径(Ø)/Vacuum Pad Diameter

Ø10	Ø20	Ø30	Ø40	Ø50
-----	-----	-----	-----	-----

② 材质/Material

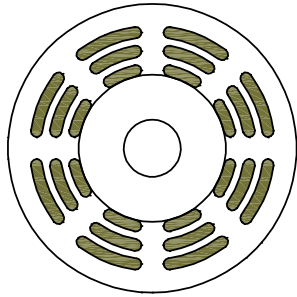
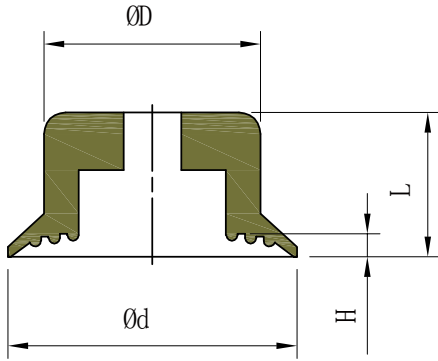
N	NBR
S	红色硅胶
WS	白色硅胶
U	塑胶
V	耐高温

CS	导电型硅胶(防静电)
MF	防印记
HS	耐高温硅胶(300度)
UT	超耐高温硅胶(700度)
HT	高拉伸硅胶

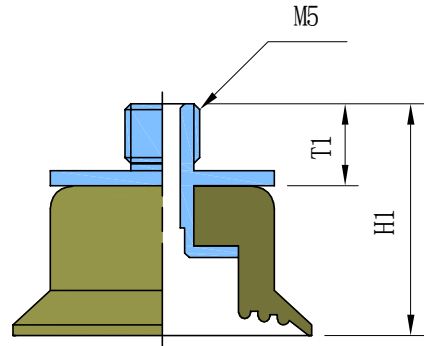
③ 连接口径/Connection Diameter

无记号	M5M	M5F	18M	18F	14M	14F	12F	34F
无	M5 外螺纹	M5 内螺纹	PF1/8 外螺纹	PF1/8 内螺纹	PF1/4 外螺纹	PF1/4 内螺纹	PF1/2 内螺纹	PF3/4 内螺纹

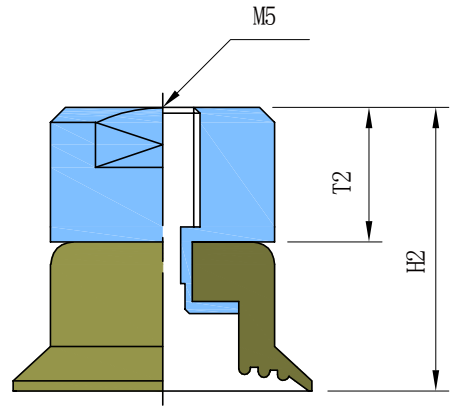
▶ 吸盘外形图/Dimensions



▶ 连接螺纹组装图(外螺纹)



▶ 连接螺纹组装图(内螺纹)



(mm)

MODEL	Ød	ØD	H	L	T1	H1	T2	H2	连接口径
VFS10	10	10	1.2	8	5.5	13.5	8	16	M5M, M5F
VFS20	20	15	1.6	10	5.5	15.5	8	18	M5M, M5F
VFS30	30	18	2.3	12	9	21	16	28	18M, 18F
VFS40	40	25	3.1	15.9	11	26.9	16	31.9	18M, 18F
VFS50	50	30	3.9	17	11	28	16	33	18M, 18F