



- ▷ 保养简便;
- ▷ 体积轻巧;
- ▷ 双重过滤构造;
- ▷ 平面安装简便。



订购码/Ordering NO.

VSF

18

①

① 连接口径/Connection Diameter

18	PF 1/8
14	PF 1/4
38	PF 3/8



规格/Specification

型号	VSF 18	VSF 14	VSF 38
使用压力范围	-0.1 ~ 0 MPa		
环境及工作温度	0 ~ 60 °C		
过滤精度	5 μm (1~50 μm 可选择)		
内部体积 (cm <sup>3</sup> )	78	87	96
最大流量 (Nl/s)	5	6	7
重量 (g)	87	129	135

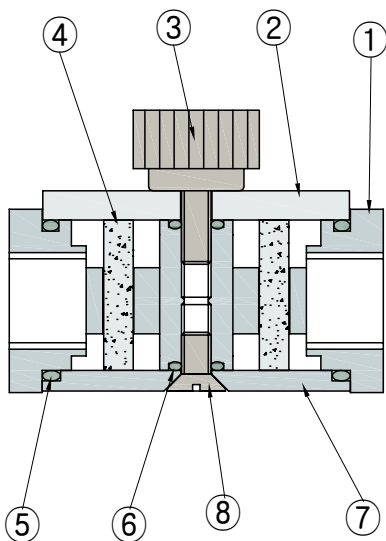
※ 请定期更换滤芯。



注意事项

- 禁止使用化学性流体及腐蚀性气体。
- 禁止在屋外及直射光线下使用。

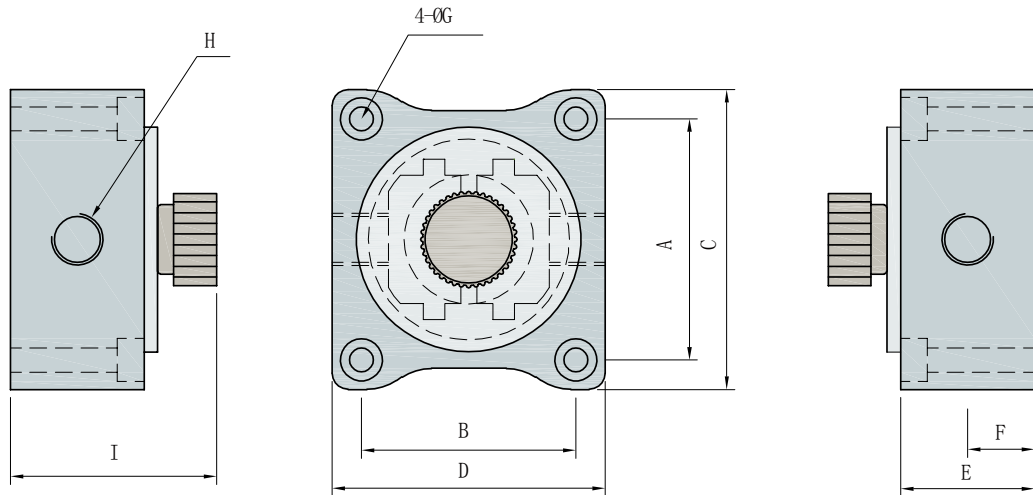
### 内部结构/Assembly Chart



### 部品 LIST

序号	零件名称	材质
①	BODY	AL
②	HEAD COVER	PC
③	NOBE	树脂
④	ELEMENT	PE
⑤	O-RING	NBR
⑥	O-RING	NBR
⑦	END COVER	AL
⑧	SCREW	-

### VSF Series 外形尺寸/Dimensions



(mm)

MODEL	A	B	C	D	E	F	G	H	I
VSF 18	45	40	56	51	18	9	ø4.5xø8x5	PF 1/8	31.5
VSF 14	45	40	56	51	25	12.5	ø4.5xø8x5	PF 1/4	38.5
VSF 38	45	40	56	51	30	15	ø5.5xø9.5x5	PF 3/8	43.5