



- ▷ 超小型款式/大流量款式;
- ▷ 通电供气;
- ▷ 功率消耗低 1W。

### 订购码/Ordering NO.



#### ① 型号/Model

DV140	PF 1/4
DV380	PF 3/8

#### ② 电压/Voltage

1	DC 12V
2	DC 24V
3	AC 110V
4	AC 220V

#### ③ 出线方式/Round Way

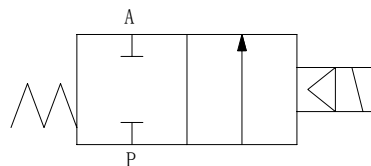
V (垂直型)	
H (水平型)	

### 规格/Specification

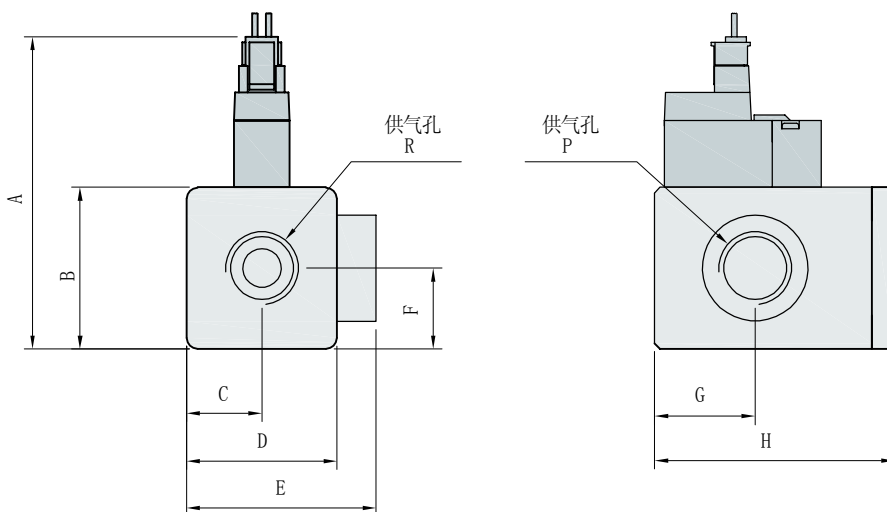
型号	DV140	DV380
工作介质	空气 / 阻燃性气体	
使用压力范围 (MPa)	0.1 ~ 0.7	
环境及工作温度	5 ~ 50 °C	
反应时间 (0.5MPa)	15ms 以下	
最大作动频率	4c/s	
润滑	无润滑	
手动操作	按钮型、锁定型	
内冲击/内振动	150/30 m/s <sup>2</sup>	
保护构造	防震	
额定电压	AC220V, AC110V (50/60Hz)/DC12V, DC24V	
允许电压	额定电压的 10%	
功率消耗	AC	AC110V (1.1VA), AC220V (2.0VA)
	DC	1W

### 符号/Mark

Normal Closed



### DV Series 外形尺寸/Dimensions



(mm)

Model	A	B	C	D	E	F	G	H	P	R
VV 14	54	27	12.5	25	30	13.5	18	40	PF 1/4	PF 1/4
VV 38	62	35	14.5	29	35	17.5	25	53	PF 3/8	PF 3/8

#### 注意事项

使用前请熟读，安全事项及共同注意事项请参考序文。

#### 使用注意事项

- 拆卸气管时请先把管内压缩空气排出。
- 手动操作时连接设备会运转，请提前确认安全后进行手动操作