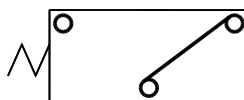





- ▷ 带有设定值标示;
- ▷ 体积小, 重量轻;
- ▷ 经久耐用;
- ▷ 连接简便。

▶ 符号/Mark



 订购码/Ordering NO.

G S 100

 - 1

①

① 线长/Line


无记号	1M
1	3M

▶ 开关特性/Switch Specific

使用型号	IH90
负荷电压	5~120 (DC/AC)
最大电流	24V以下50mA /100V20mA

▶ 规格/Specification

工作介质	压缩空气, 阻燃气体
设定压力范围 (MPa)	0.1 ~ 0.7
保证内压力 (MPa)	1.0
最高使用压力	0.7
环境及工作温度 (°C)	0 ~ 60
应差 (MPa)	.08
刻度误差 (MPa)	.05
动作频率 (MPa)	.05
线长	1M 标准
连接口径 (PT)	(1/8), M5
重量	50g
指示灯	ON 灯

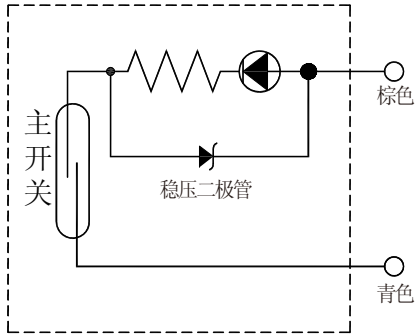
 注意事项

使用前熟知, 安全上的注意及共同注意事项请参考序文.

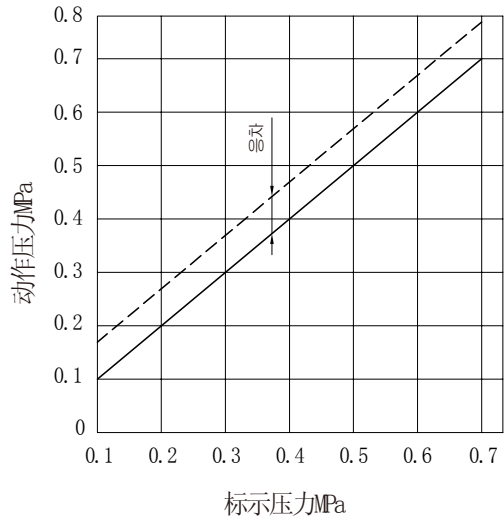
 使用注意事项

- 开关标示刻度为压力不变时的设定值.
- 准确的测定值请用压力表测定.
- 请将部件连接后再连接压力开关电源.
- 超过本体长度范围时会发生传感器误动作.
- ON 信号检测结果时, 开关标示刻度检测出了更大的反应值.
- 露天及高温环境下禁止使用.

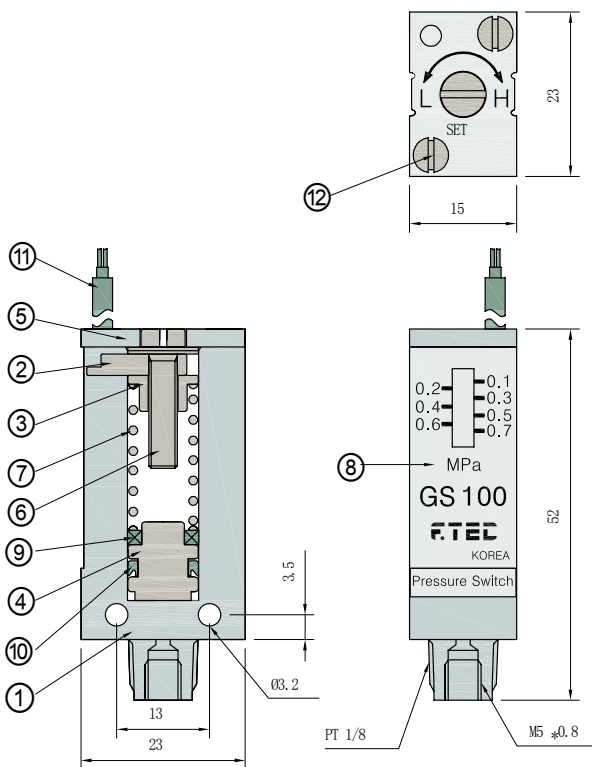
▶ 电路图/Circuit Graph



▶ 使用范围



▶ 内部结构/Assembly Chart



▶ 部品清单/List

符号	零件名称	材质	备注
①	阀体	A L	
②	移动螺丝	黄铜	
③	弹簧座	黄铜	
④	活塞	A L	
⑤	盖	A L	
⑥	调整螺丝	黄铜	
⑦	弹簧	SUS	
⑧	刻度盘	树脂	
⑨	磁铁	磁铁类	
⑩	密封圈	NBR	
⑪	感应器	树脂	
⑫	螺钉	-	

• 压力调整方法

调节螺栓向H方向旋转时设定压力增加。
向L方向旋转时设定压力减小。

• 应距

输出功率ON时压力与 OFF压力区间。